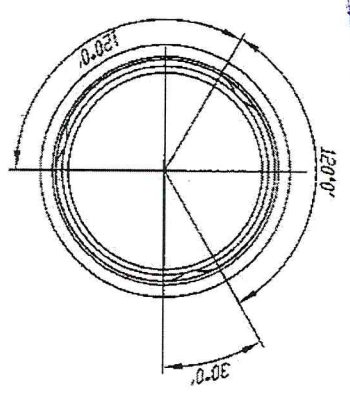
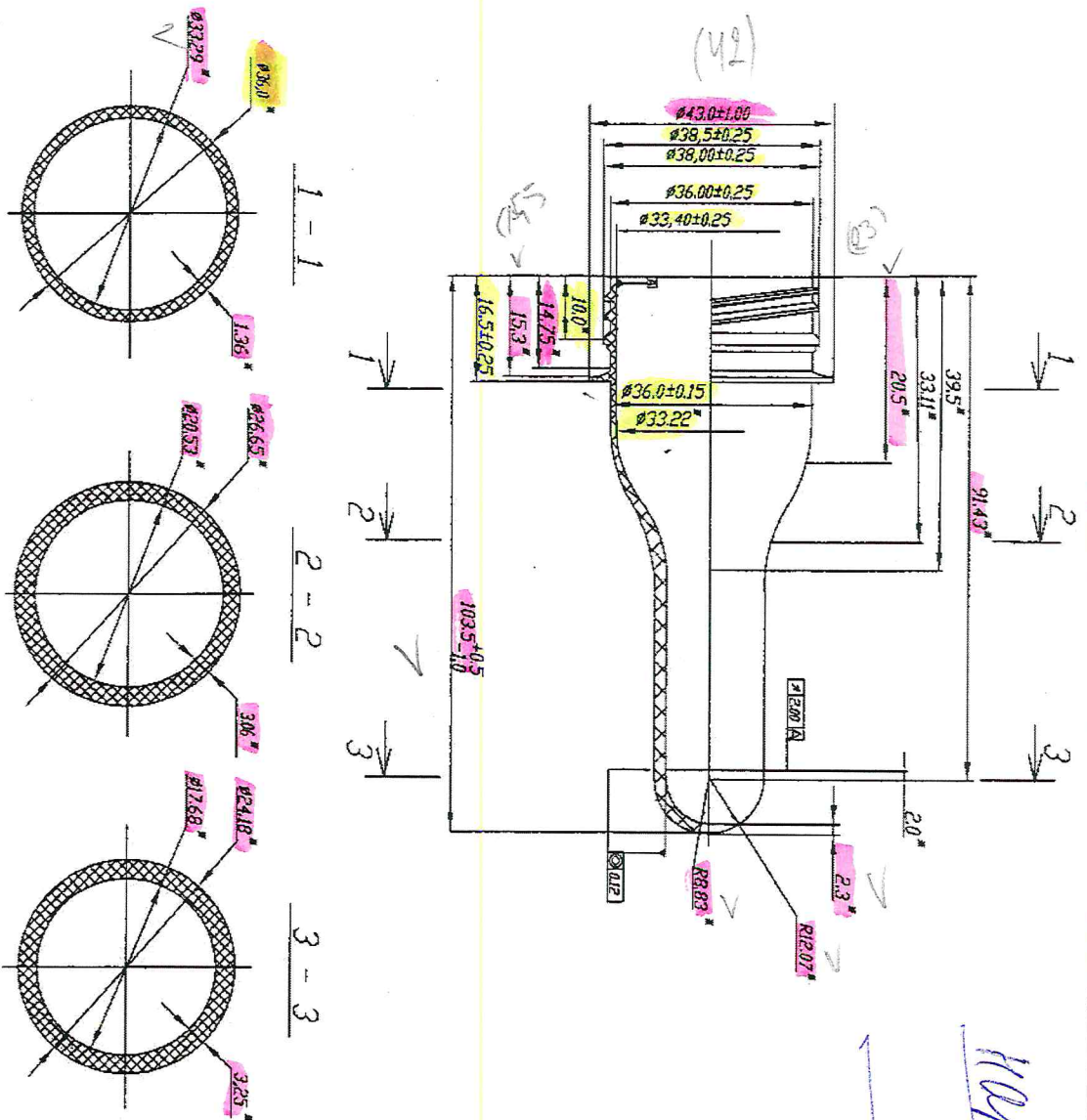


№№. И ГОДА	ПОЯС. И ДОТ.	ВЕРС. №№. И	№№. И ДАТА	ПОЯС. И ДОТ.
------------	--------------	-------------	------------	--------------



*Изм. №29  
Самура*

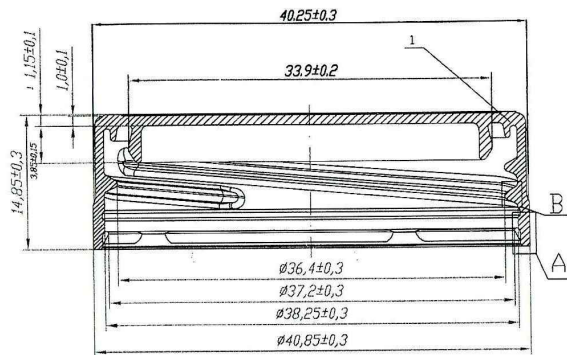
Приложение №29.

*Изм.*

1. \* - РАЗМЕРЫ ДЛЯ СПРОВОК.
2. МАССА: 28,4±0,3 г.
3. СТАНДАРТ РЕЗЬБЫ - ВРС

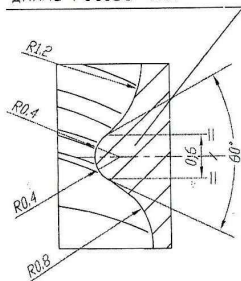
Изм.	Лист	№ докум.	Дата	Исполн.	Провер.	Инженер	Конструктор	Упр.
		ИМПОЛ	2010	С.А.С.	С.А.С.	С.А.С.	С.А.С.	С.А.С.
<p>ПЭТ-ПРЕФОРМА</p> <p>2297-002-45730291-2010</p> <p>Полиэтилентерефталат</p>								<p>ПФ-28 ВРС</p>
Арт.	Косса	Исхитос						
Д	28,4г	-						
Ампл	Ампл	Ампл						
<p>ЭКОПРОФИЛЬ</p> <p>ЗАО "ЭКОПРОФИЛЬ" Россия</p>								

Изм. N докум.	Подп. и дата	Экз. N	Изм. N докум.	Подп. и дата

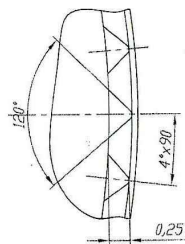


**В (10:1)**

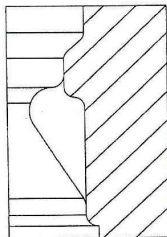
3 витка 150°-радиальная  
длина Резьба: 9мм



**Насечка (10:1)**



**А (20:1)**



Поз.	Наименование	Кол.	Материал	Примечание
1	Колпачок	1	Полиэтилен	
<b>КВП-1-38</b>				
Колпачок полимерный винтовой с предохранительным кольцом				
Изм.	Лист	N докум.	Подп.	Дата
Разроб.	Исх. №			
Пров.	Тимоцук			
Т.контр.	Балахов			
Н.контр.	Ушаков			
Утв.	Ушаков			
ТУ 9259-007-45730291-2011				
полиэтилен				
Лит.	Масса	Масштаб		
P	3,35г.	2,5:1		
Лист 1		Листов 1		
<b>ЕВРО ПЛАСТ</b> ЗАО "ЕВРОПЛАСТ" РОССИЯ				